

Calidad, experiencia y soluciones

Una garantía de calidad

FILINOX, S.A. como empresa certificada (DIN EN ISO 9001) con una larga y avalada experiencia tenemos la calidad como filosofía de trabajo. Nuestra calidad y voluntad de servicio va enfocada a conseguir las soluciones que un mercado cada vez más competitivo y global nos exige.

Quality, experience and solutions

A guarantee of quality

FILINOX, S.A. is a DIN EN ISO 9001 certified company with a long and proven experience. Quality is our aim. Our quality and service are focused on getting the solutions that the global and increasingly competitive market demands.

Qualité, expérience et solutions

Una garantie de qualité

FILINOX, S.A. entreprise certifiée (DIN EN ISO 9001) avec une large expérience garantie, a la qualité comme philosophie de travail. Nous sommes engagés à offrir une qualité et un service envisagés à atteindre les solutions qui exige le marché toujours plus compétitif et global.

Con la experiencia como valor seguro

Estamos en el mercado desde el año 1965 y contamos con una larga experiencia en cuanto al tratamiento térmico del esmaltado, reconocida nacional e internacionalmente. FILINOX, S.A. fabrica y comercializa todos los productos necesarios para la instalación del tratamiento térmico del esmaltado, como por ejemplo tubos radiantes, utillajes, pletinas, barras, soportes, suspensiones, etc.

Ofreciendo soluciones a nuestros clientes

FILINOX, S.A. es una empresa sinónimo de futuro y de progreso, porque su apuesta en capital humano y en tecnología supone una garantía de eficacia. Nuestra propuesta siempre se fundamenta en superar las expectativas gracias a un trabajo serio, riguroso y en constante búsqueda de soluciones.

Experience as a secure value

FILINOX, S.A. is in the market since 1965. The long experience of the company in heat treatment of enamelling tools is globally recognized. FILINOX, S.A. manufactures and commercialises all products needed for enamelling heat treatment installations, such as radiant tubes, burning tools, rails, supports, suspensions, etc.

Offering solutions to our customers

FILINOX, S.A. is a company synonym of future and progress. Its investment on technology and human resources is a guarantee of effectiveness. Our offer is always based on exceeding the expectations due to a serious, rigorous and constant searching of solutions.

Notre expérience comme valeur sûre

Depuis 1965 dans le marché, notre large expérience dans le domaine du traitement thermique pour l'émaillerie est reconnue nationale et internationalement. FILINOX, S.A. fabrique et commercialise tous les produits nécessaires pour l'installation du traitement thermique pour l'émaillerie, tels que Tubes radiants, balancelles, poutrelles, barres, supports, suspensions, etc.

Proposant des solutions a nos clients

FILINOX, S.A. est synonyme d'avenir et progrès parce que son investissement sur technologie et équipe de travail est une garantie d'efficacité. Notre objectif est toujours de surmonter les attentes grâce à un travail sérieux, rigoureux et toujours à la recherche de solutions.

GUIA DE CARACTERÍSTICAS Y APLICACIONES

Aleaciones Resistentes a Altas Temperaturas

ALLOY 80-20

Una de sus principales aplicaciones es la fabricación de resistencias eléctricas y colgantes que, bajo ciertas circunstancias pueden utilizarse hasta temperaturas de 1.150°C.

ALLOY 600

Alto rendimiento por sus propiedades mecánicas y de resistencia a la oxidación hasta 1.150°C. Se utiliza en la construcción de elementos para hornos en general.

ALLOY 601

Buenas prestaciones a temperaturas superiores a 1.000°C debido a la formación de una capa protectora de Cromo-Aluminio, la cual no se desprende bajo ciclos térmicos. Se utiliza para la fabricación de recambios de hornos (tubos radiantes, muflas, etc.).

ALLOY 602

Al igual que la aleación ALLOY 601, no forma "Fase Sigma". Buena resistencia a la corrosión. Utilización parecida a la aleación ALLOY 601.

ALLOY DS

Excelente comportamiento en atmósferas oxidantes hasta 1.000°C bajo condiciones acíclicas de procesos térmicos calor-frío y en atmósferas con alto contenido de Nitrógeno (amoníaco disociado). Se utiliza para la fabricación de recambios de hornos, útiles, etc.

ALLOY 800

Buen comportamiento frente a atmósferas oxidantes y reductoras, al igual que las aleaciones ALLOY 600, 601, y 60. No forma "Fase Sigma". Se utiliza para equipos de procesos a altas temperaturas.

AISI 310

Elevada resistencia a la oxidación hasta temperaturas de 1.100°C. Se utiliza en la fabricación de recambios de hornos, útiles, etc.

AISI 314

Su elevado contenido en Si le confiere mayor resistencia a alta temperatura que el AISI 310, siendo los 1.150°C su límite de utilización en atmósferas oxidantes. Se utiliza para la fabricación de recambios de hornos, útiles, etc.

AISI 430

Material ferrítico. Buena resistencia a la corrosión. Utilizado para elementos y componentes de hornos de esmaltado.

GUIDE TO CHARACTERISTICS AND APPLICATIONS

High Temperature-Resistant Alloys

ALLOY 80-20

One of its main applications is the manufacture of electrical resistances and hangs, which in certain circumstances may operate in temperatures of up to 1.150°C.

ALLOY 600

High performance in mechanical properties and oxidation resistance up to 1.150°C. It is used in making elements for furnances in general.

ALLOY 601

Good features at temperatures above 1.000°C in consequence of the formation of a protective layer of Chrome-Aluminium, wich does not detach in heat cycles. It is used in the manufacture of spare parts for furnances (radiant tubes, muffles, etc.).

ALLOY 602

Like ALLOY 601, it doesn't form "Phase Sigma". Good corrosion resistance. Used like ALLOY 601.

ALLOY DS

Excellent performance in oxidant atmospheres up to 1.000°C (under acyclic conditions of heat-cold thermal processes and in high Nitrogen content atmospheres (dissociated ammonia). It is used in the manufacture of spare parts.

ALLOY 800

Good performance in oxidant and reducing atmospheres just like the 600, 601 and 602 ALLOYS. It does not form a "Sigma Phase", and it is used for process equipment operating at high temperatures.

AISI 310

High oxidation resistance up to temperatures of 1.000°C. It is used in the manufacture of furnace spares.

AISI 314

The high Si percentage gives it a bigger resistance at elevated temperatures than AISI-310, until 1.150°C in oxidant atmosferes. It is used in the manufacture of spare parts for furnace, tools, etc.

AISI 430

Ferritic material. Good resistance to the corrosion. It is used in the manufacture of components and elements of Enamelling Furnaces.

GUIDE DES CARACTÉRISTIQUES ET APPLICATIONS

Alliages Résistants aux Températures Élevées

ALLOY 80-20

Une des principales applications est la fabrication de résistances électriques qui, sous certaines circonstances, peuvent être utilisées jusqu'à des températures de 1.150°C.

ALLOY 600

Grand rendement de ses propriétés mécaniques et de résistance à l'oxydation jusqu'à 1.150°C. Il est utilisé pour construire des éléments pour fours en général.

ALLOY 601

Bonnes performances à des températures supérieures a 1.000°C grâce à la formation d'une couche protectrice de Chrome-Aluminium qui ne se détache pas sous des cycles thermiques. Il est utilisé pour fabriquer des pièces de rechange de fours (tuyaux radiants, moufles, etc.).

ALLOY 602

Comme l'alliange ALLOY 601, ne forme pas de "Phase Sigma". Résistance élevée à la corrosion. On l'utilise comme l'alliage ALLOY 601.

ALLOY DS

Excellent comportement dans des atmosphères oxydantes jusqu'à 1.000°C sous des conditions acycliques de processus thermiques chaud-froid et en atmosphères possédant un grand contenu en Nitrógene (ammoniaque dissocié). Il est utilisé pour fabriquer des pièces de rechange pour fours.

ALLOY 800

Bon comportement face aux atmosphères oxydantes et réductrices, tout comme les alliages ALLOY 600, 601 et 602. Il ne forme pas de "Phase Sigma", il est utilisé pour des équipements de processus à des températures élevées.

AISI 310

Résistance élevée à l'oxydation jusqu'à des températures a 1.100°C. Il est utilisé pour fabriquer des pièces de rechange pour fours.

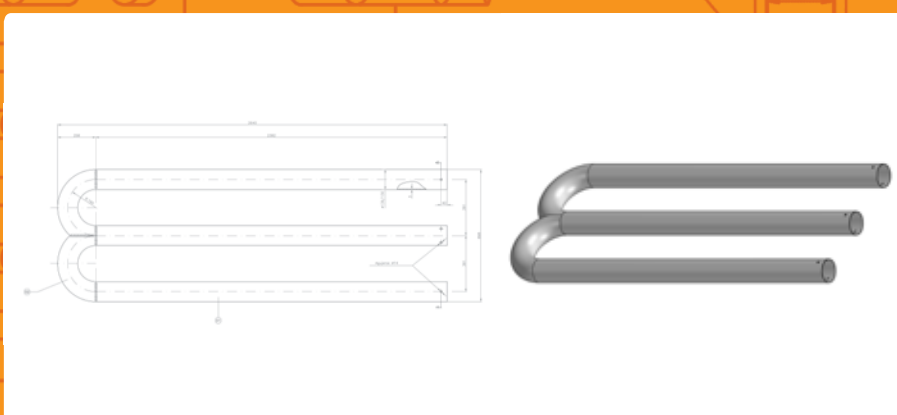
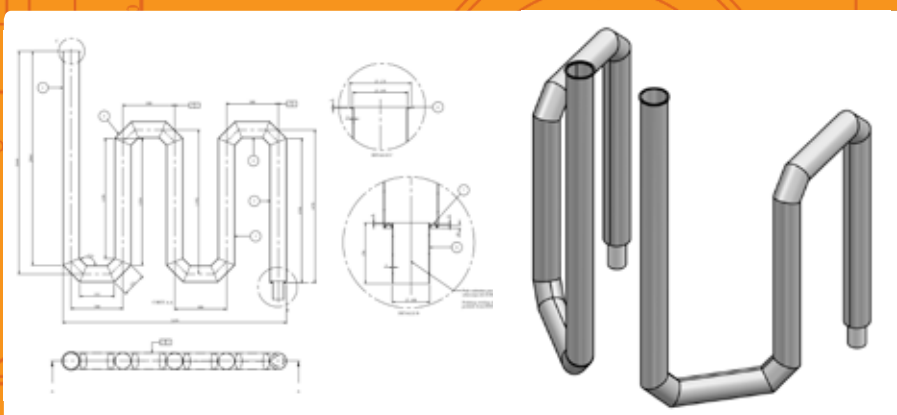
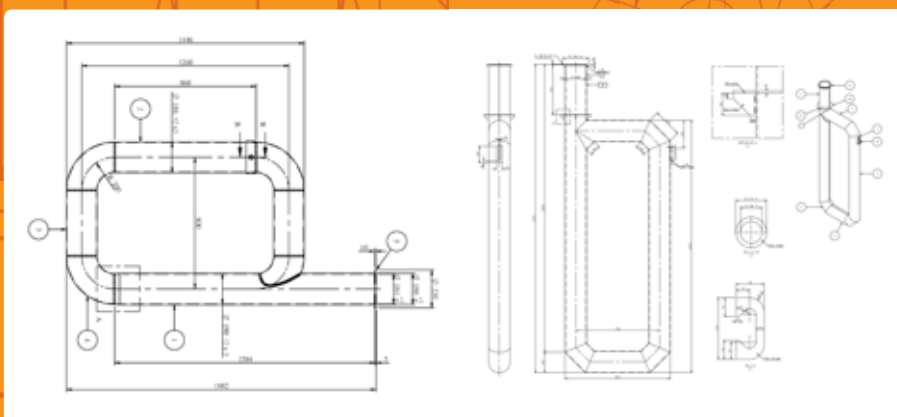
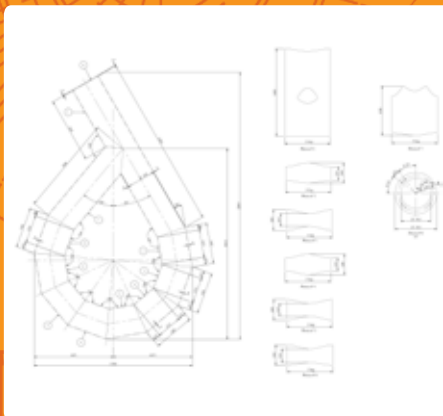
AISI 314

Son contenu élevée en Si lui permet une plus forte résistance à la température que l'AISI-310, sachant que sa limit d'utilisation en atmosphère oxydante est de 1.150°C. On l'utilise pour la fabrication des pièces de rechange pour fours, outillages, etc.

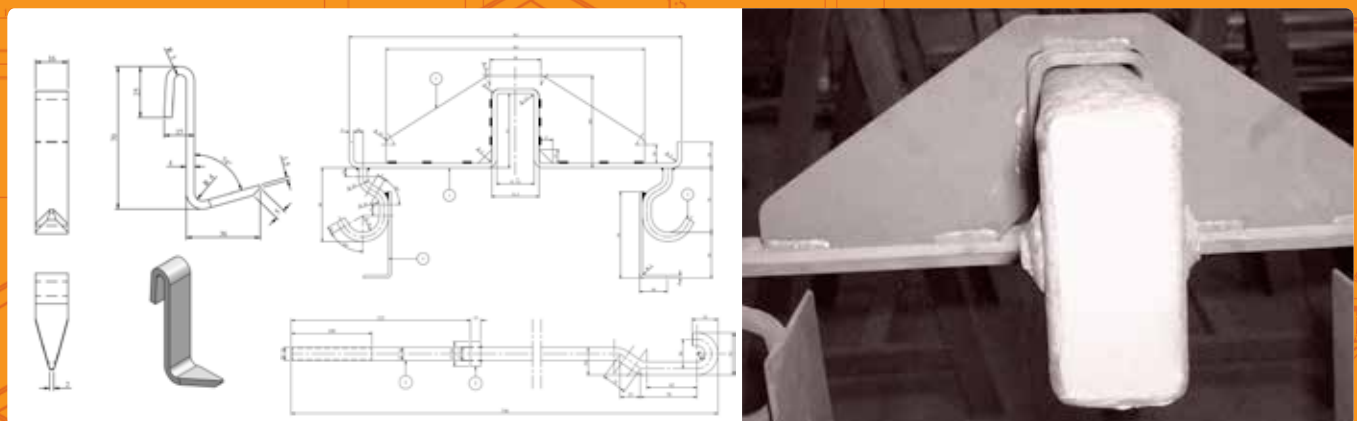
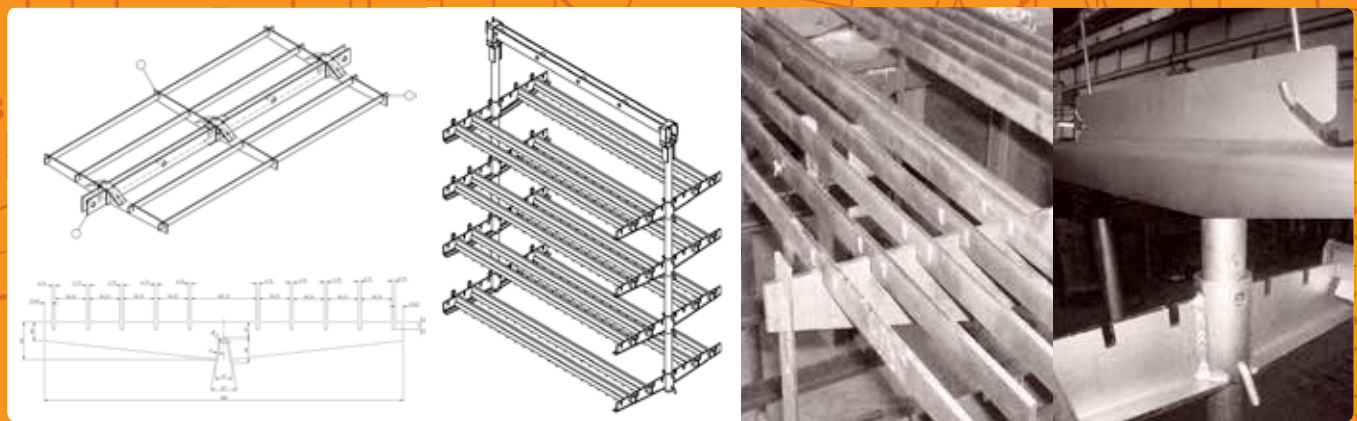
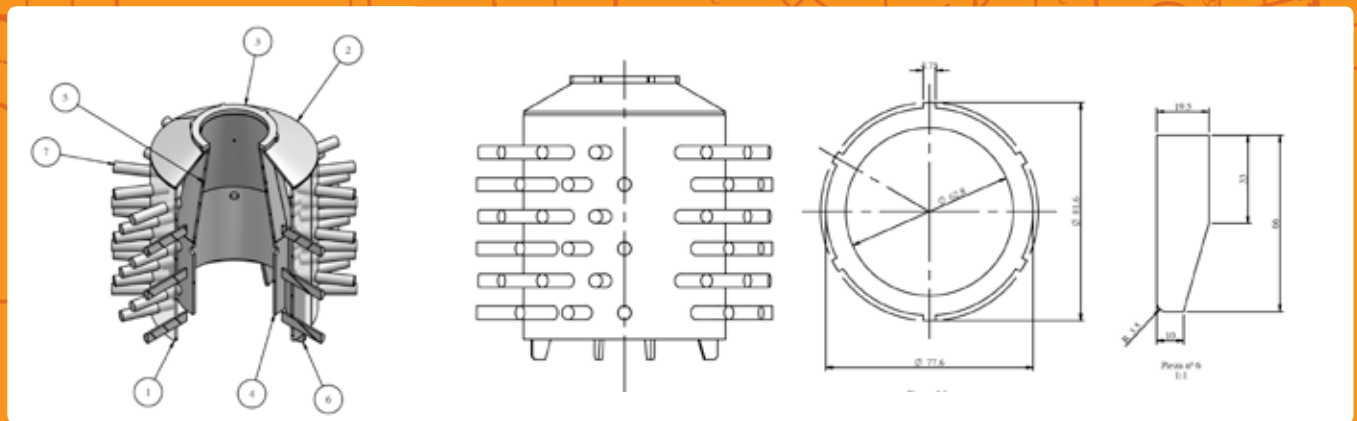
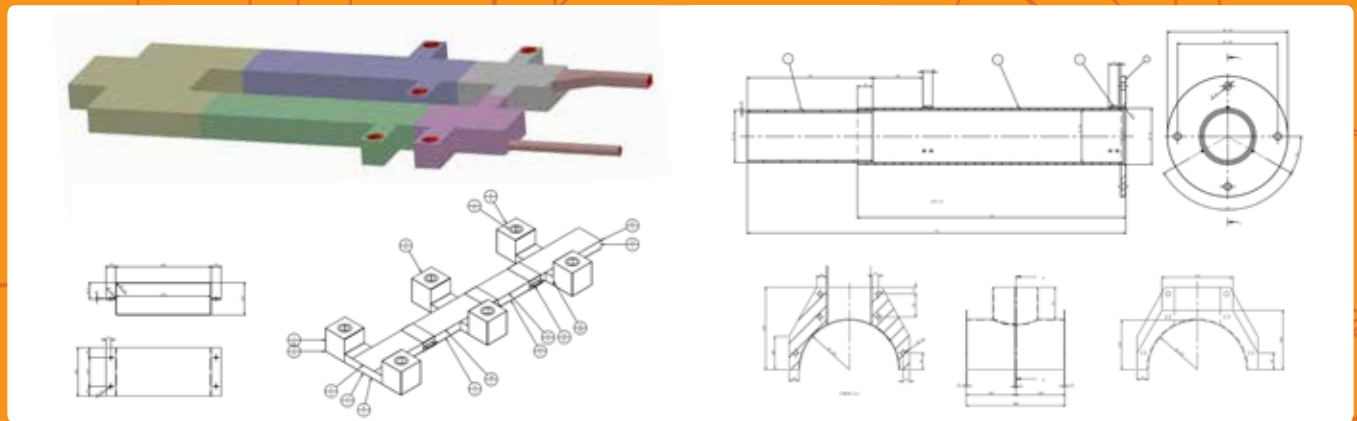
AISI 430

Matériel ferritique. Bonne résistance à la corrosion. Utilisé pour des éléments et composants fours d'émaillerie.

TUBOS RADIANTES / RADIANT TUBES / TUBES RADIANTS



UTILLAJES / HANGING TOOLS / BALANCELLES



ALEACIONES MÁS UTILIZADAS - TABLA DE COMPOSICIONES QUÍMICAS

MOST USED ALLOYS - TABLE OF CHEMICAL COMPOSITIONS

ALLIAGES LES PLUS UTILISÉS - TABLE DE COMPOSITIONS CHIMIQUES

% C	% Ni	% Cr	% Fe	% Ti	% Si	% Mn	% Otros	Denominación	AISI - USA	DIN- WN
0,15	76,5	20	0	0	1,6	1,5	0	ALLOY 80-20	ALLOY 80-20	2.4869
0,05	72 máx	15,5	8	0	0,5 máx	1 máx	Cu 0,7	INCONEL®-600	ALLOY 600	2.4816
0,2	60	25	10	0,15	0,5 máx	0,1 máx	Al 2,1	INCONEL®-602	ALLOY 602	2.4633
0,0	60	23	14	0	0,4	0,8	Al 1,4	INCONEL®-601	ALLOY 601	2.4851
0,06	37	18	42	0	2,3	1	0	INCOLOY®-DS	ALLOY DS	1.4864
0,04	32	21	45	0,4	1 máx	1,5 máx	Al 0,3	INCOLOY®-800	ALLOY 800	1.4876
0,2	20	25	47	0	3 máx	2	0	Cr Ni 25-20	AISI-314	1.4841
0,20	20	25	51	0	1,5	2	0	Cr Ni 25-20	AISI-310 S	1.4845
0,2	12	20	0	0	2	2	0	Cr Ni 20-12	AISI-309	1.4828
0,12 máx	0	17	80	0	1	1	0	ALLOY 430	AISI-430	1.4016

© Equivalencias comerciales y marcas registradas | Commercial equivalence and registered trade mark | Équivalence commerciale et marque déposée.



Flexinox
INDUSTRIAL

C/ Sant Adrià 76 • Barcelona 08030 • SPAIN

Tel: +34 932 232 662

Fax: +34 932 232 667

e mail: customer@inoxidables.com

www.flexinox.com